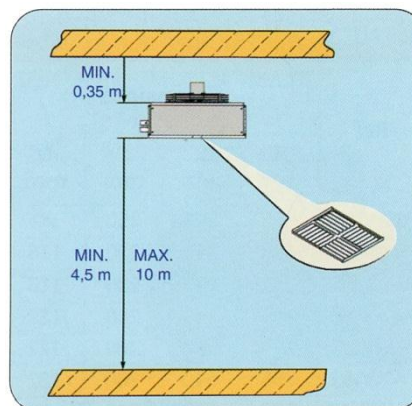
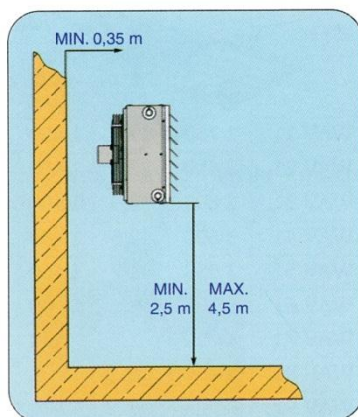
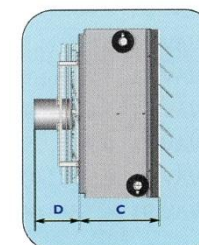
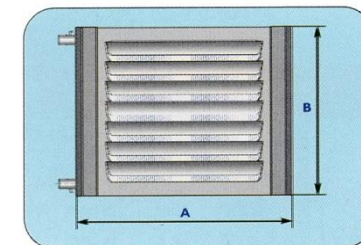




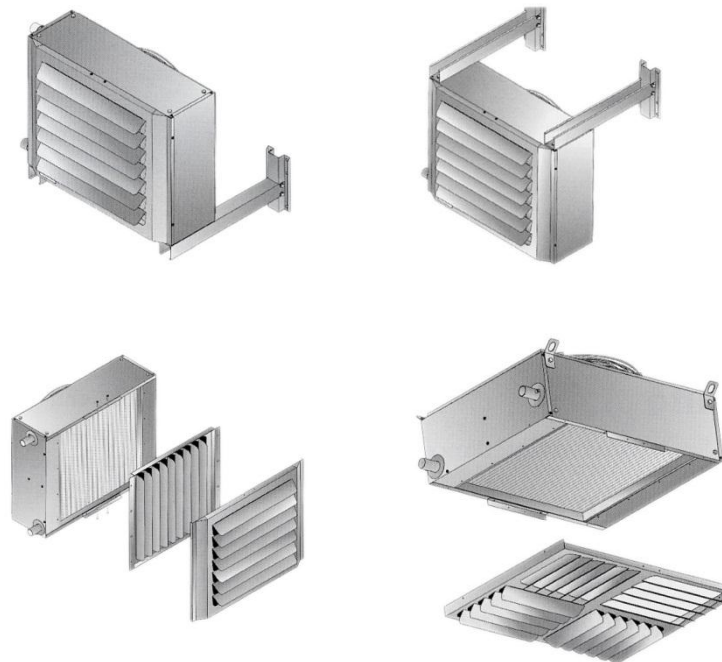
Технические характеристики															
Модель	Максимальный							Средний			Минимальный				Цена €
	Расход воздуха м ³	Полезная мощность кВт	Скорость вентилятора об/мин	Звуковое Давление дБ(А)	Падение давления воды м.вод.ст	Температура воздуха на выходе °С	Дальность подачи м	Расход воздуха м ³	Полезная мощность кВт	Скорость вентилятора об/мин	Расход воздуха м ³	Полезная мощность кВт	Скорость вентилятора об/мин	Звуковое Давление дБ(А)	
WA 12	1750	13,7	1.400	50	1,6	38	22	1.250	12.0	900	900	10.5	700	41	868
WA 13	1550	17,8	1.400	50	1,2	47	17	1.150	15.3	900	850	29.2	700	41	837
WA 22	2450	18,1	1.400	51	1,1	37	25	2.050	17.1	900	1.900	16.6	700	45	859
WA 23	2300	24,5	1.400	51	1,2	46	19	1.850	22.3	900	1.550	20.5	700	45	906
WA 32	2800	22,6	1.400	52	1,9	38	31	2.050	20.0	900	1.650	18.1	700	43	931
WA 33	2550	29,4	1.400	52	1,1	48	25	1.900	25.3	900	1.450	22.1	700	43	993
WA 42	3600	28,1	1.400	53	1,5	38	31	2.350	23.7	900	1.650	20.3	700	43	1005
WA 43	3400	37,4	1.400	53	1,2	47	25	2.000	28.9	900	1.350	23.3	700	43	1025
WA 52	3950	32,7	1.400	53	1,2	39	32	2.800	38.5	900	1.900	24.1	700	43	1075
WA 53	3900	44,0	1.400	53	0,9	48	24	2.650	36.6	900	1.850	30.3	700	43	1165
WA 62	5200	40,1	1.400	53	0,8	37	33	3.300	33.5	900	2.450	29.2	700	47	1180
WA 63	4900	54,0	1.400	53	1	47	26	3.150	43.5	900	2.200	36.0	700	47	1209
WA 72	6700	48,6	900	52	0,9	36	39	-	-	-	4.550	42.1	700	46	1373
WA 73	6200	64,7	900	52	0,7	46	37	-	-	-	4.250	54.4	700	46	1501
WA 82	8500	69,4	900	54	0,7	39	38	-	-	-	6.550	62.7	700	49	1944
WA 83	7700	90,4	900	54	0,6	49	32	-	-	-	6.100	80.7	700	49	2096
WA 92	12550	91,2	900	53	1,3	36	40	-	-	-	8.950	80.2	700	48	2158
WA 93	10900	118,4	900	53	1,1	47	38	-	-	-	8.400	105.1	700	48	2401

Выше приведены данные при температуре воды вход-выход 90/70 °С, температуре воздуха 15 °С, относительной влажности 50%

Габаритные размеры и вес								
Модель	Размеры					Вес Пустой кг	Подключение электропитания 50 Гц	Потребляемая мощность Вт
	А мм	В мм	С мм	Д мм	Подключение дюйм			
WA 12/13	555	390	280	90	1	14/15	1Ф 230 В, IP44	73
WA 22/23	605	440	280	116	1	16/18	1Ф 230 В, IP44	105
WA 32/33	655	490	280	116	1	19/21	1Ф 230 В, IP44	110
WA 42/43	705	540	280	122	1	23/24	1Ф 230 В, IP44	130
WA 52/53	755	590	280	122	1	25/28	1Ф 230 В, IP44	160
WA 62	805	640	280	122	1	29/32	1Ф 230 В, IP44	200
WA 63	805	640	280	122	11/4	29/32	1Ф 230 В, IP44	200
WA 72	855	690	280	172	1	40/43	3Ф 400В +Т IP 55	245
WA 73	855	690	280	172	11/4	40/43	3Ф 400В +Т IP 55	245
WA 82/83	1205	690	280	162	11/4	58/63	3Ф 400В +Т IP 55	260
WA 92/93	1405	690	280	172	11/4	70/76	3Ф 400В +Т IP 55	490



АКСЕССУАРЫ							
Модель		Кронштейн		Комплект для потолочного монтажа		Двойная шторка подачи теплого воздуха	
		Код	Цена €	Код	Цена €	Код	Цена €
WA 12/13	WAV 11	9-33178	54	9-48056	42	9-33600	40
WA 22/23	WAV 21	9-33178	54	9-48055	45	9-33412	42
WA 32/33	WAV 31	9-33178	54	9-48062	48	9-33255	45
WA 42/43	WAV 41	9-33178	54	9-48060	51	9-33254	48
WA 52/53	WAV 51	9-33178	54	9-48058	53	9-33253	51
WA 62/63	WAV 61	9-33178	54	9-48648	57	9-33414	61
WA 72/73	WAV 71	9-33178	54	9-37151	61	9-33252	66
WA 82/83	WAV 81	9-33178	54	9-34519	85	9-33251	102
WA 92/93	WAV 91	9-33178	54	9-48063	97	9-33250	108



АКСЕССУАРЫ			
Модель		Код	3-х позиционный регулятор мощности вентилятора
			Цена €
WA 12/13	WAV 11	9-33393	123
WA 22/23	WAV 21	9-33393	123
WA 32/33	WAV 31	9-33393	123
WA 42/43	WAV 41	9-33393	123
WA 52/53	WAV 51	9-33393	123
WA 62/63	WAV 61	9-33390	151



АКСЕССУАРЫ			
Модель		Код	2-х позиционный регулятор мощности вентилятора
			Цена €
WA 72/73	WAV 71	9-33095	161
WA 82/83	WAV 81	9-33095	161
WA 92/93	WAV 91	9-33095	161

