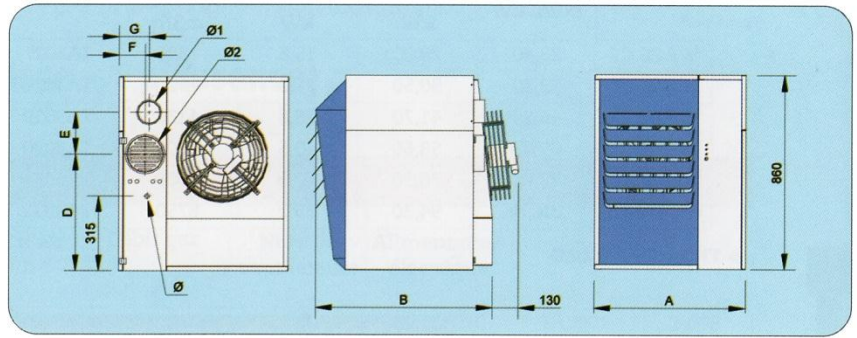
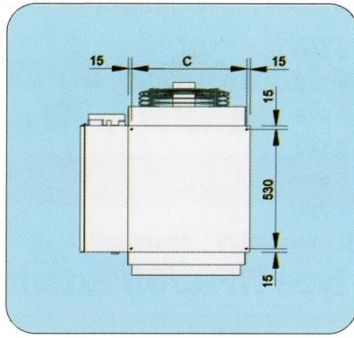


### Серия WF-A осевой вентилятор (1 ступенчатое регулирование, выкл-макс)

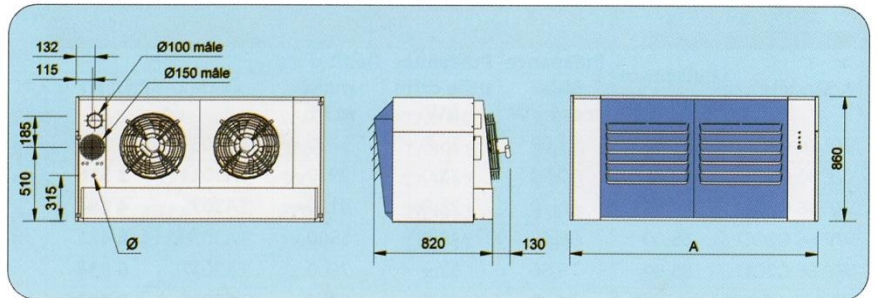
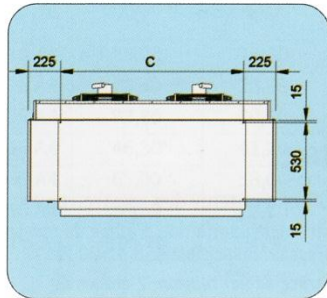
ТЕХНИЧЕСКИЕ ХАРАКТЕРИСТИКИ									
Модель	Полная мощность кВт	Полезная мощность кВт	Расход воздуха м <sup>3</sup>	Расход газа		Количество вентиляторов	Подключение электропитания	Код	Цена €
				Прир.	Проп.				
WF 16 A	15,00	13,80	1250	1,61	1,18	1	1Ф, 230В	ТА3001	2568
WF 26 A	25,40	23,00	1820	2,69	1,97	1	1Ф, 230В	ТА3002	2726
WF 36 A	33,80	30,50	2920	3,58	2,63	1	1Ф, 230В	ТА3003	2928
WF 46 A	46,30	41,70	4130	4,9	3,6	1	1Ф, 230В	ТА3004	3463
WF 66 A	65,00	58,60	5900	6,88	5,05	2	1Ф, 230В	ТА3005	3166
WF 86 A	85,00	76,50	7900	8,99	6,6	2	1Ф, 230В	ТА3006	5721
WF 106 A	104,70	94,30	8750	10,5	8,13	3	1Ф, 230В	ТА3007	6632

### Серия WF-A4 осевой вентилятор (2 ступенчатое регулирование, выкл-мин-макс.)

ТЕХНИЧЕСКИЕ ХАРАКТЕРИСТИКИ							
Модель	Полная мощность кВт	Макс. Полезная мощность кВт	Мин. Полезная мощность кВт	Макс. Расход воздуха м <sup>3</sup>	Мин. Расход воздуха м <sup>3</sup>	Код	Цена €
WF 16 A4	15,00	13,80	8,7	1250	1000	ТА3008	2915
WF 26 A4	25,40	23,00	15,8	1820	1750	ТА3009	3099
WF 36 A4	33,80	30,50	21,0	2920	2600	ТА3010	3337
WF 46 A4	46,30	41,70	28,8	4130	3700	ТА3011	3944
WF 66 A4	65,00	58,60	40,5	5900	5000	ТА3012	5049
WF 86 A4	85,00	76,50	52,9	7900	7200	ТА3013	6542
WF 106 A4	104,70	94,30	65,2	8750	7800	ТА3014	7609



ГАБАРИТНЫЕ РАЗМЕРЫ					
	WF16A	WF26A	WF36A	WF46A	WF66A
A (мм)	610	665	745	925	1170
B (мм)	770	770	770	770	820
C (мм)	370	425	505	685	930
D (мм)	563	563	563	555	510
E (мм)	140	140	140	140	185
F (мм)	132	132	132	132	115
G (мм)	132	132	132	132	132
Ø1, выход (мм)	100 (1)	100 (1)	100 (1)	100 (1)	100 (2)
Ø2, вход (мм)	100 (1)	100 (1)	100 (1)	100 (1)	150 (2)
Ø	½	½	½	½	¾
Вес нетто (кг)	65	67	73	92	138



ГАБАРИТНЫЕ РАЗМЕРЫ		
	WF86A	WF106A
A (мм)	1720	1960
C (мм)	1270	1510
Ø	¾	¾
Вес нетто (кг)	171	205